

Gewächshaus-Metallfundament

Montageanleitung

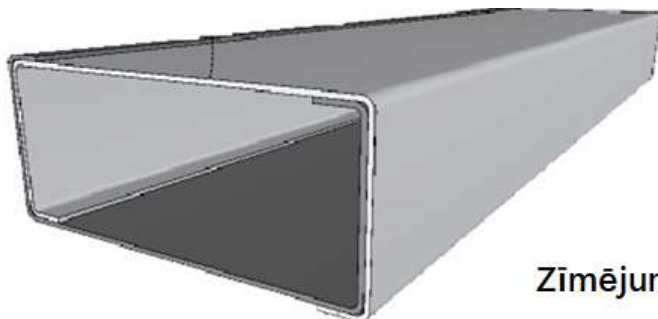


1. Liste der Teile für das Metallfundament des Gewächshauses.

Nº	Vienības nosaukums	Bāze 4 m	Pagarinājums 2 m
1	Profil A (garums 2000mm)	2	-
2	Profil B (garums 1500mm)	2	-
3	Profil C (garums 1500mm)	2	-
4	Profil D (garums 2000mm)	2	-
5	Profil X (garums 2000mm)	-	2
6	Profil BR	4	-
7	Profil TT	6	2
8	Profil END	6	2
9	Verbindungsprofil JOINT	4	2
10	Schrauben	92	24

2. Reihenfolge der Montage

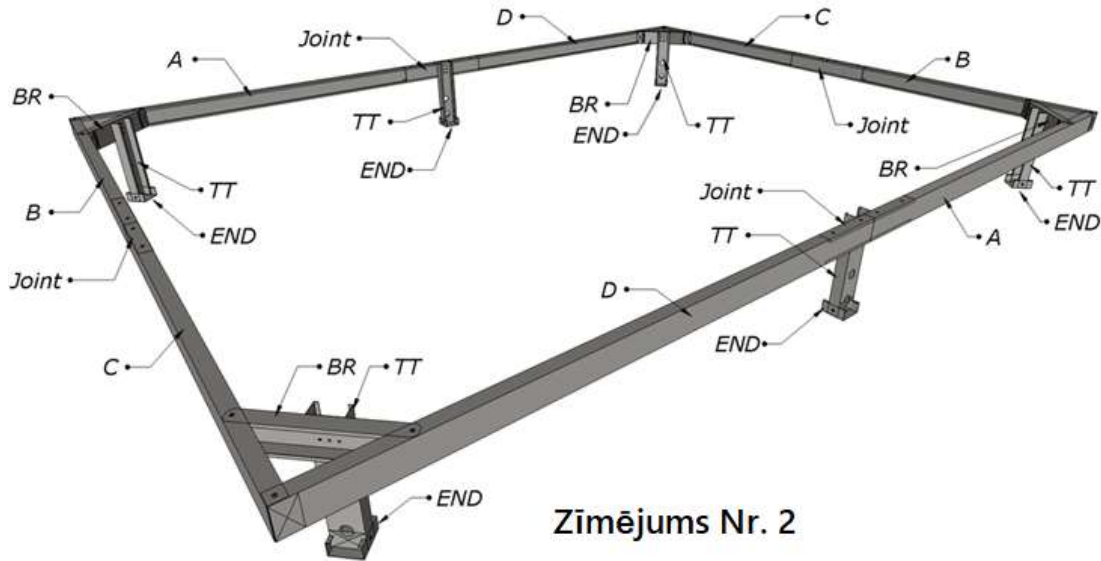
1. Alle Teile des Gewächshausfundaments auspacken und auf den Boden legen.
2. Es wird empfohlen, die Profile A, B und BR zu verbinden.
3. Es ist erforderlich, das Profil C mit dem JOINT-Verbindungsprofil zu verbinden. Die „Ощште“-Verbindungsprofile müssen so miteinander verbunden werden, dass sie einen geschlossenen Kasten bilden, wie in **Abbildung 1 dargestellt**(*zīmējums). Die Profile weisen Unterschiede auf, was eine geschlossene Verbindung ermöglicht.



Zīmējums Nr. 1

4. Verbinden Sie die Profile D und BR..
5. Verbinden Sie das Profil A mit dem Verbindungsprofil JOINT.
6. Verbinden Sie die montierten Profile (Montageanweisung Nr. 3) (C + JOINT) mit den montierten Profilen (Montageanweisung Nr. 4) (D + BR).

7. Mithilfe des Verbindungsprofils JOINT verbinden Sie alle Profile, sodass die verbundenen Profile gemäß den oben genannten Anweisungen eine geschlossene rechteckige Konstruktion bilden, wie in Zeichnung **Nr. 2 gezeigt** (*zīmējums).



8. Verbinden Sie die Profile TT und END so, dass sie Anker für die Befestigung des Fundaments im Boden bilden.

9. Schrauben Sie die Anker an den angegebenen Stellen (Zeichnung Nr. 3 *zīmējums) mit den mitgelieferten Schrauben (4 Stück) fest.



2.2 Im Folgenden wird eine Anleitung zur Verlängerung des Gewächshausfundaments um zwei Meter präsentiert.

Die Verlängerung des Gewächshausfundaments (Profil X) wird in der Mitte des Zentrums platziert, indem das Fundament in 2 Teile zwischen den Fundamentabschnitten geteilt wird. Die übrige Montage erfolgt identisch mit der Grundausstattung, indem die Elemente A und D miteinander verbunden werden; **Zeichnung Nr. 4**(*zīmējums).

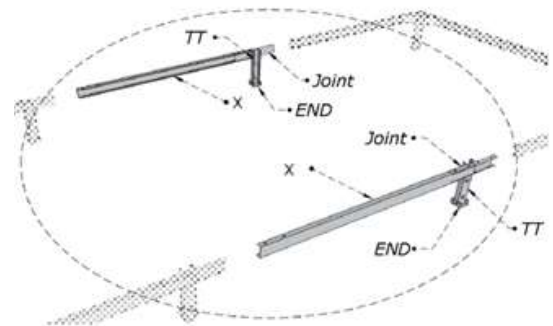
Die obligatorische Betonierung der Stützfüße des Gewächshausfundaments oder eine andere Art der festen Fixierung am Boden.

Schäden durch Naturkatastrophen sind von der Garantie ausgeschlossen!

Garantie gemäß den Gesetzen der Republik Lettland:

Für Privatpersonen 24 Monate

Für juristische Personen 12 Monate



Gemäß den vorgesehenen Bedingungen für die richtige Verwendung des Gewächshausfundaments beträgt die vom Hersteller prognostizierte Nutzungsdauer 8-10 Jahre;

Im Zusammenhang mit eigenständigen Verbesserungen am Produkt behält sich der Hersteller das Recht vor, Änderungen an der Produktkonstruktion ohne vorherige Benachrichtigung des Käufers vorzunehmen. Eine Zertifizierung des Gewächshausfundamentrahmens ist nicht erforderlich.

