

# Siltumnīcas "Mazā 2M" montāžas instrukcija

## 1. Siltumnīcas montāža

Pirms darba uzsākšanas jums rūpīgi jāizlīdzina

vieta, uz kuras stāvēs

siltumnīca. (Polikarbonāta paneļi

tiek uzstādīti tā, lai UV

aizsargātā virsma vienmēr būtu

ārpusē, tas tiek apzīmēts uz

iepakojuma un iepakojuma plēve

jānoplēš no abām pusēm. **Lūdzu,**

**ņemiet vērā, ka polikarbonāta**

**šūnveida virzienam jābūt**

**vertikālam.)** kā parādīts attēlā

**Nr. 1. Materiāls tiek griezts ar**

**īpašu celtniecības nazi ar**

**izvelkamu asmeni.** Paņemiet

7 m lapu un nogrieziet no gala

loksni 1,92 m, atlikušo loksnes

daļu atstājiet siltumnīcas

pārklājumam. Identiski veiciet to

ar abām lapām. Novietojiet

nogrieztās loksnes uz siltumnīcas

gala konstrukcijas un

pieskrūvējiet. Pēc

polikarbonāta

pieskrūvēšanas gala

konstrukcijai,

izgrieziet logu un

durvju formas

polikarbonātā, lai

varētu tos atvērt.

Saskrūvējiet T – veida

enkuru. Savienojiet ar skrūvēm gala konstrukciju ar starta taisno

savienojošo stieni. Piestipriniet T- veida enkuru siltumnīcas gala

konstrukcijas apakšējā daļā **Attēls Nr. 2.**

Pie samontētajām detaļām pieskrūvējiet loku un nākamo

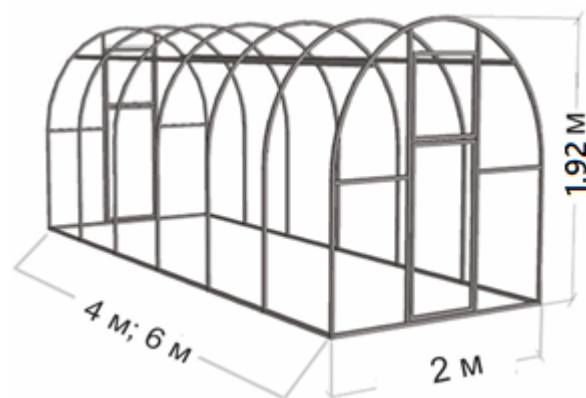
savienojošo stieni kā parādīts zīmējumā **Nr. 3 un Nr. 4**

Tā turpiniet kamēr visi loki ir savienoti ar savienojošiem stieņiem.

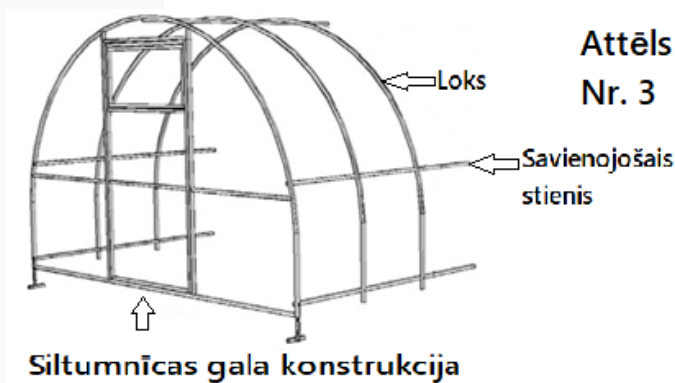
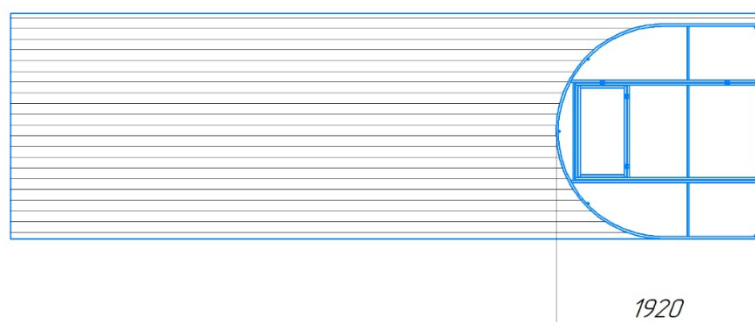
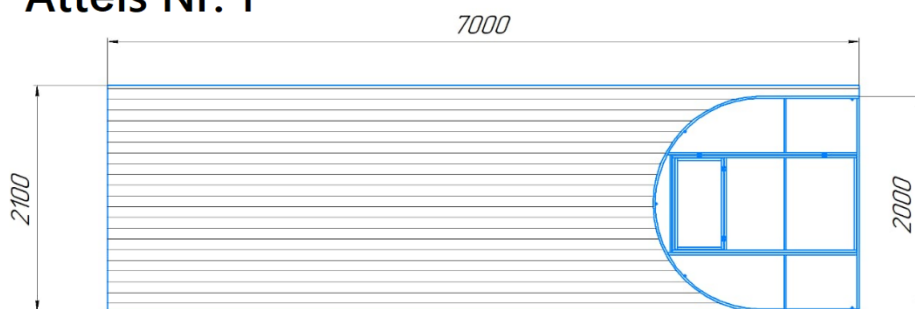
Pieskrūvējiet otru siltumnīcas gala konstrukciju pie savienojošiem

stieņiem un savelciet skrūves, kad būsiet iztaisnojis konstrukciju pa

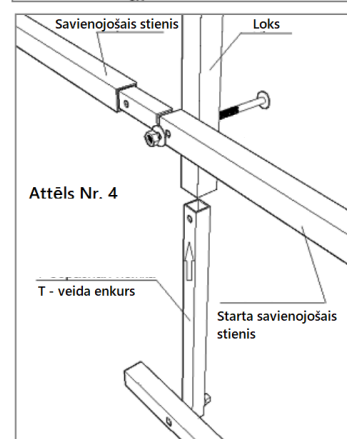
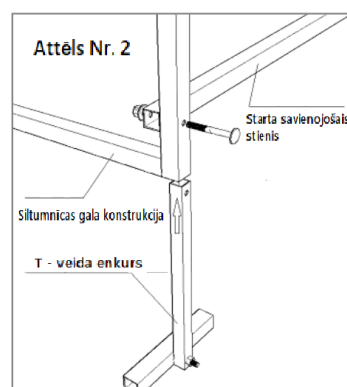
horizontāli un līmenī.



Attēls Nr. 1



Attēls  
Nr. 3



Siltumnīca tiek piestiprināta pie zemes ar enkuru kāju palīdzību iecementējot izraktā bedrē pie zemes. Enkuri tiek piestiprināti siltumnīcai ar skrūvēm, kas savieno loka galu ar enkuru.

**Attēls Nr. 4.** Uzstādiet samontēto siltumnīcu tā, lai apakšējais stienis būtu vienā līmenī ar zemi un enkuri nonāktu zemē.

Siltumnīcas uzstādīšanai varat izmantot arī koka rāmi vai betona pamatu.

Polikarbonāta seguma uzstādīšana sākas ar lapas novietošanu uz saskrūvētas siltumnīcas karkasa, to iztaisnojot un novietojot paralēli siltumnīcas gala konstrukcijai tā, lai 5 cm lapas malas būtu pāri siltumnīcas gala konstrukcijai. Nākamā lapa blakus pirmajai liekas pamīšus. **Attēls Nr. 5.** Polikarbonāts tiek piestiprināts pie rāmja, izmantojot vītņskrūves  $4,2 \times 19$  mm ar cinkotu šaibiņu un gumijas blīvējumu. Iesakām izmantot polikarbonāta stiprināšanai metāla lentas. Tās novērš stiprā vējā polikarbonāta noplēšanu skrūvīšu vietās. Uzstādīšanas laikā skrūves nepārvelciet. **Roktura uzstādīšana** – ar urbja mašīnu jāizurbj ar 9mm urbi vieta durvju rokturim vajadzīgajā Jums augstumā. **Attēls Nr. 6.**

Jāuzstāda durvju logam aizvars, **Attēls Nr. 7**

**Uzmanību!** Šūnu polikarbonāts ir jāuzstāda ar UV aizsargslāni uz āru. UV puse ir pārklāta ar aizsargplēvi ar rakstu, bet otra puse ir pārklāta ar caurspīdīgu plēvi.

**Uzmanību!**

Vējinā laikā neatstājiet siltumnīcas durvis atvērtas! Siltumnīcā nepieciešama piestiprināšana pie grunts ar improvizētiem materiāliem, cementēšana, (armatūra utt.). Ziemas periodā nepieļaujiet uzkrāties pārāk lielai sniega segai uz siltumnīcas jumta, jo garantija uz to neattiecas.

